



# ATC

## LCM 180 ATC · LCM 240 ATC/S

Schokoladenüberzugsmaschine mit vollautomatischer kontinuierlicher Umlauftemperierung – in kompakter Bauform

# LCM

Schokoladenmaschinen

Aufgrund der kompakten Bauform finden diese Maschinen ihren Platz auch in kleineren Betrieben.

Mit den Bandbreiten von 18 cm oder 24 cm eignen sie sich für den Überzug von Pralinen und Gebäck – Bodentunkvorrichtung inklusive.

Die Maschine selbst als auch das Überzugsband können leicht gereinigt werden.

Formen können direkt auf der Maschine gegossen werden.

Ein Schokoladenwechsel ist sehr einfach möglich.

Im laufenden Arbeitsprozess kann flüssige Schokolade nachgefüllt werden.



als Überzugsmaschine



als Gießmaschine

[www.lcm.de](http://www.lcm.de)  
[info@lcm.de](mailto:info@lcm.de)

LCM Schokoladenmaschinen GmbH · Schlierer Straße 61 · D-88287 Grünkraut

Tel.: +49 (0)751 - 295935-0 · Fax: +49 (0)751 - 295935-99

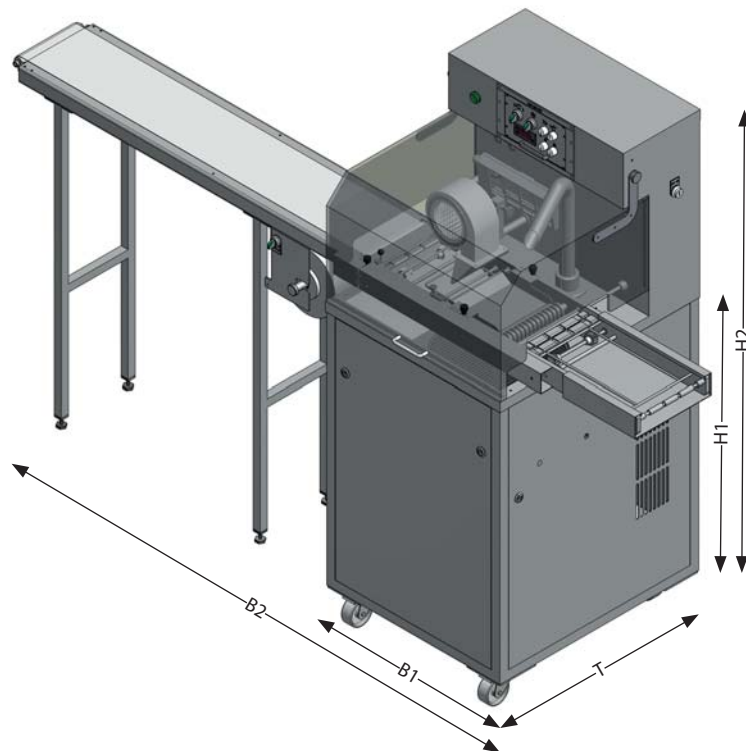


# LCM 180 ATC · LCM 240 ATC/S

Technische Daten

## Erhältliches Zubehör

- Gießbogen mit mechanischer Mengenregulierung
- Einsatz zur Mengenreduzierung im Tank
- Beheiztes Abtropfblech mit Gitter oder Rütteltisch zum seitlich Einhängen
- Rütteltisch beheizt und nicht beheizt zum Aufsetzen direkt über die Maschinenarbeitsfläche
- Papierablaufbänder in verschiedenen Längen 1,2 m, 1,6 m oder 2,0 m
- Dekorschale am Papierablaufband
- Trüffelgitterbänder
- Trüffeldrehteller



|                      | Kapazität [kg] | Breite B1/B2 [cm] | Tiefe [cm] | Höhe H1/H2 [cm] | el. Anschluss [V/kW] | Leergewicht [kg] |
|----------------------|----------------|-------------------|------------|-----------------|----------------------|------------------|
| <b>LCM 180 ATC</b>   | 40             | 67/222            | 78         | 103/151         | 400/3,0              | 210              |
| <b>LCM 240 ATC/S</b> | 40             | 67/222            | 78         | 103/151         | 400/3,0              | 210              |