



ATC

LCM 240 ATC · 320 ATC · 420 ATC
Schokoladenüberzugsmaschine
mit vollautomatischer kontinuierlicher Umlauf temperierung

LCM
Schokoladenmaschinen

Überzugsmaschinen mit den Bandbreiten von 24, 32 und 42 cm sind die optimale Lösung für den Überzug von Produkten aller Art.

Ob Pralinen, Torten, Bodenüberzug – durch die lange Abtropfstrecke eignen sich die Maschinen dieser Bauform für den Überzug der allermeisten Produkte.

Auch zum Gießen bieten diese Maschinen genügend Raum für komfortables Arbeiten.

Die Maschine selbst als auch das Überzugsband können leicht gereinigt werden.

Im laufenden Arbeitsprozess kann flüssige Schokolade nachgefüllt werden – manuell oder vollautomatisch durch Erweiterung mit einem LCM Auflöser.



als Überzugsmaschine



als Gießmaschine,
hier mit beheiztem Rütteltisch

www.lcm.de
info@lcm.de

LCM Schokoladenmaschinen GmbH · Schlierer Straße 61 · D-88287 Grünkraut
Tel.: +49 (0)751 - 295935-0 · Fax: +49 (0)751 - 295935-99



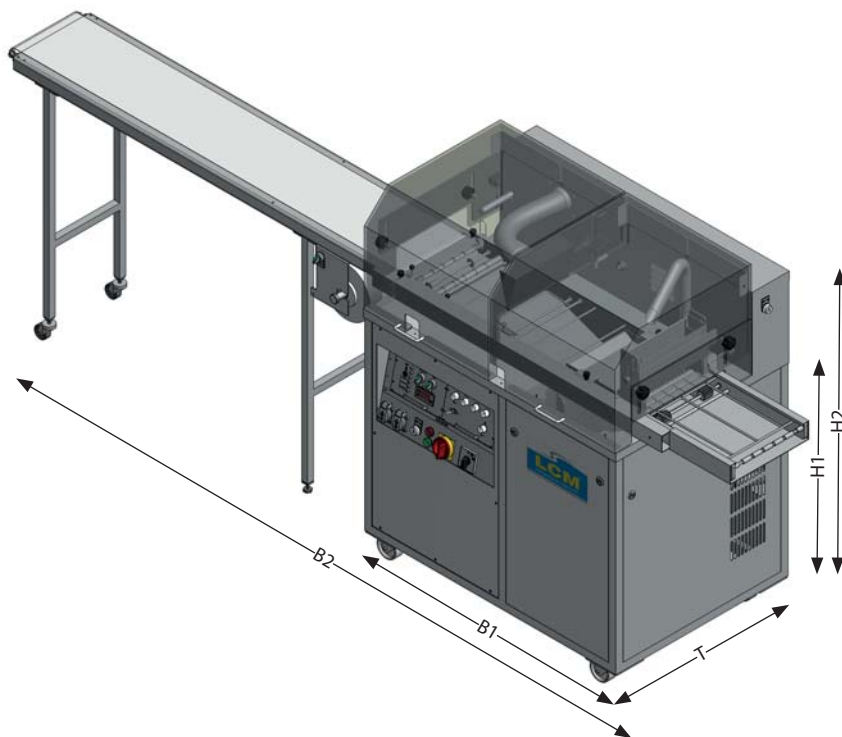
LCM 240 ATC · 320 ATC · 420 ATC

Technische Daten

LCM
Schokoladenmaschinen

Erhältliches Zubehör

- Gießbogen mit mechanischer Mengenregulierung
- Einsatz zur Mengenreduzierung im Tank
- Rütteltisch beheizt und nicht beheizt zum Aufsetzen direkt über die Maschinenarbeitsfläche
- Schutzgitter beheizt
- Papierablaufbänder in verschiedenen Längen 1,2 m, 1,6 m oder 2,0 m
- Dekorschale am Papierablaufband
- Unterleggitter für Torten und Lebkuchen
- Überzugsgitterband mit Höckern für Elisen Lebkuchen
- Trüffelgitterbänder
- Trüffeldrehteller



	Kapazität [kg]	Breite B1/B2 [cm]	Tiefe [cm]	Höhe H1/H2 [cm]	el. Anschluss [V/kW]	Leergewicht [kg]
LCM 240 ATC	40	105/306	82	97/131	400/3,5	250
LCM 320 ATC	55	105/306	82	97/131	400/3,8	300
LCM 420 ATC	55	105/306	97	99/136	400/4,0	380