



CTB

LCM Bandkühler

Tafelschokoladen kühlen auf kleinstem Raum

LCM

Schokoladenmaschinen

Der LCM Bandkühler ist speziell entwickelt worden, um größere Mengen an Schokoladentafeln oder andere Formen auf kleinstem Raum zu kühlen.

Auf mehreren Etagen wird gekühlt, die Durchlaufzeit kann je Etage individuell eingestellt werden.

Anwendungsbeispiel

Bei einer Durchlaufzeit von 30 min bei ca. 8°C können auf drei Etagen in 60 min ca. 200 Tafeln gekühlt werden.

Zur Aufnahme von verschiedenen Dekors ist der LCM Bandkühler zusätzlich mit mehreren Schubladen und Gastrobehältern ausgestattet.



www.lcm.de
info@lcm.de

LCM Schokoladenmaschinen GmbH · Schlierer Straße 61 · D-88287 Grünkraut

Tel.: +49 (0)751 - 295935-0 · Fax: +49 (0)751 - 295935-99



LCM Bandkühler

Technische Daten

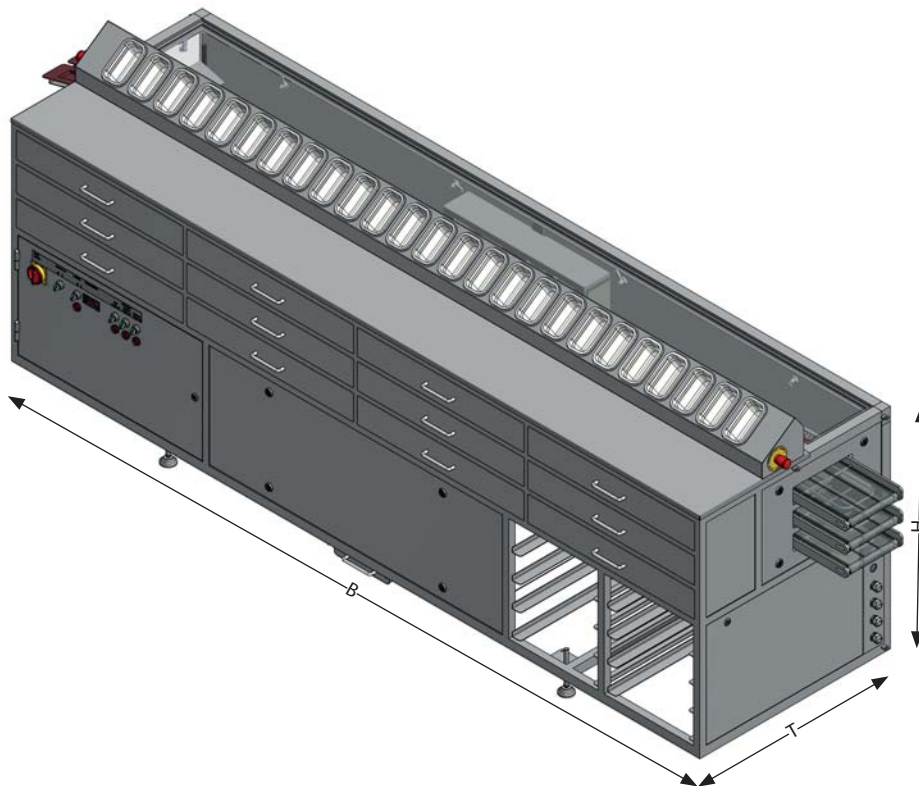
LCM
Schokoladenmaschinen



Der LCM Bandkühler kann in Länge, Breite und Durchlaufkapazität kundenspezifisch angepasst werden.

Eine isolierte Verbundglasabdeckung für „freie Sicht“ auf Ihre Produkte ist auf Wunsch möglich.

Anschluss an Kaltwasserkreislauf oder räumlich getrennte Aufstellung des Kühlaggregates möglich.



	Breite [cm]	Tiefe [cm]	Höhe [cm]	el. Anschluss [V/kW]	Leergewicht [kg]
LCM BK 325/3/1	380	91	127	400/4,0	600