



C

LCM 180 C · 240 C · 320 C Überzugsmaschine mit Thermo-Chargentemperierung

LCM

Schokoladenmaschinen

Die LCM C-Serie mit Überzugsbreiten von 18 cm, 24 cm und 32 cm ist besonders für den flexiblen Einsatz in kleineren Bäckereien und Konditoreien konzipiert.

Ein leistungsstarkes Umluftgebläse ermöglicht es, die Kuvertüre direkt in der Maschine zu temperieren.

Ein Überzugsband lässt sich zur Reinigung leicht abnehmen. Der Schokoladenwechsel ist durch austauschbare Wannens sehr einfach.

Nach Abnahme der Überzugsbänder können die Maschinen der LCM C-Serie zum Gießen von Formen direkt auf der Maschine verwendet werden.



LCM 180 C



LCM 180 C
als Gießmaschine



LCM 180 C · 240 C · 320 C

Technische Daten

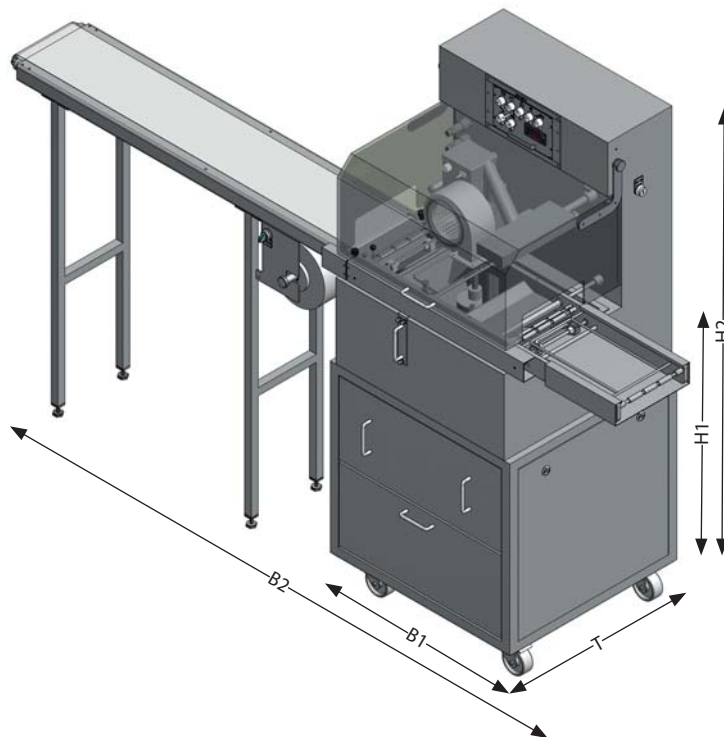
LCM
Schokoladenmaschinen

Erhältliches Zubehör

- Dritte Schokoladenwanne im Unterteil der Maschine
- Beheiztes Abtropfblech mit Gitter oder Rütteltisch zum seitlich Einhängen
- Papierablaufbänder in verschiedenen Längen 1,2 m, 1,6 m oder 2,0 m
- Trüffelgitterbänder
- Trüffeldrehteller



Alle LCM C-Modelle sind ebenfalls als Tischmodelle erhältlich.



	Kapazität [kg]	Breite B1/B2 [cm]	Tiefe [cm]	Höhe H1/H2 [cm]	el. Anschluss [V/kW]	Leergewicht [kg]
LCM 180 C	22	66/222	64	103/152	230/2,0	100
LCM 240 C	25	66/222	70	103/152	230/2,0	110
LCM 320 C	40	80/276	89	103/152	400/2,5	190