



AT

LCM Triple Temper und SchokoBar Schokoladentemperiermaschine mit x-fach Tank

LCM

Schokoladenmaschinen

Die LCM SchokoBar ist speziell entwickelt worden, um gleichzeitig bis zu sieben verschiedene Schokoladensorten zu temperieren. Der LCM Triple Temper bietet die Temperierung von bis zu drei Schokoladensorten.

Die kontinuierliche Umlauf temperierung der Tanks arbeitet komplett unabhängig voneinander und kann einzeln bedient werden.

Die temperierte Schokolade wird an den Gießrohren entnommen.

Einfache Reinigung und Schokoladenwechsel sind durch Ablasshähne an der Rückseite möglich.



LCM SchokoBar



LCM Triple Temper

www.lcm.de
info@lcm.de

LCM Schokoladenmaschinen GmbH · Schlierer Straße 61 · D-82287 Grünkraut

Tel.: +49 (0)751 - 295935-0 · Fax: +49 (0)751 - 295935-99



LCM Triple Temper und SchokoBar

Technische Daten

LCM
Schokoladenmaschinen

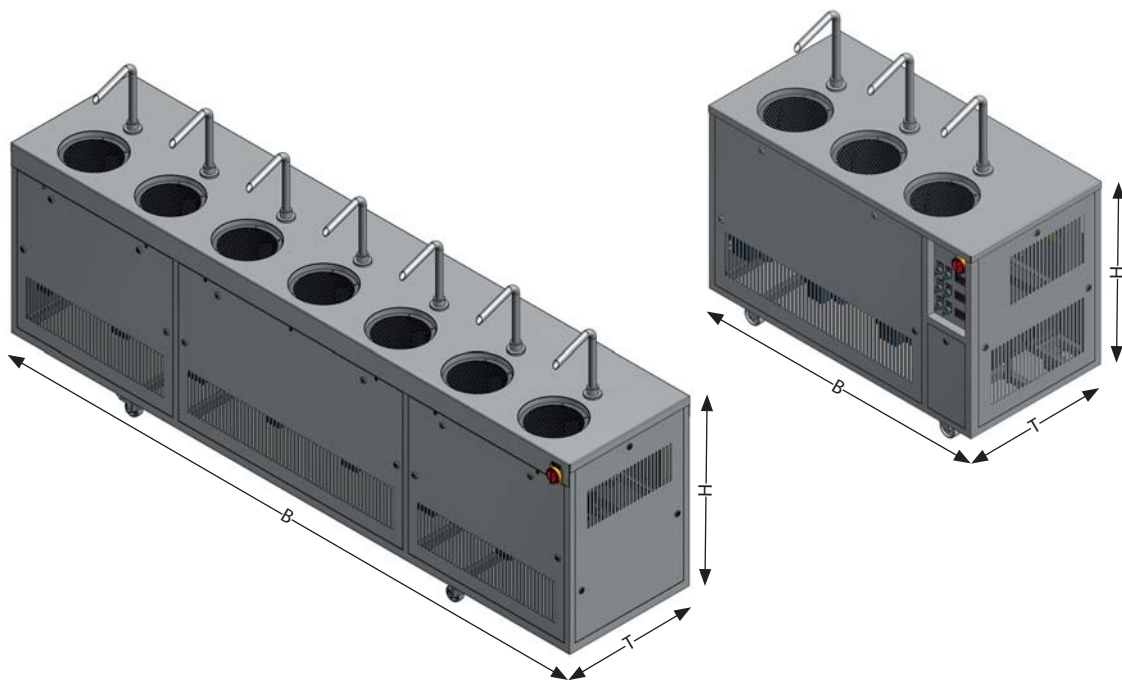
Erhältliches Zubehör

- Gießbögen mit mechanischer Mengenregulierung
- Einsätze zur Mengenreduzierung im Tank
- Dekorschalen



Jeweils unabhängig voneinander arbeitende Temperiereinheiten sind in einer kompakten Maschine vereint.

X-fach Ausführung ist auf Anfrage möglich.



	Kapazität [kg]	Breite [cm]	Tiefe [cm]	Höhe [cm]	el. Anschluss [V/kW]	Leergewicht [kg]
LCM Schokobar 3-fach	3 x 25	142	77	95 = Arbeitshöhe	400/4,0	250
LCM Schokobar 6-fach	6 x 25	269	75	99 = Arbeitshöhe	400/8,0	500