



# T

## LCM 25 T · 25 TP Handtemperiergeräte

**LCM**  
Schokoladenmaschinen

Handtemperiergeräte sind ideal zum Gießen von Hohlkörpern und Formen aller Art oder zum Überziehen und Tauchen von verschiedenen Produkten wie Pralinen und Gebäck. Sie halten die im Gerät temperierte Kuvertüre den ganzen Tag über auf Arbeitstemperatur.

Die Modelle LCM 25 T und LCM 25 TP halten jeweils 25 kg Schokolade auf Temperatur. Der LCM 25 TP ist zusätzlich mit einer Pumpe ausgestattet. Da der Antriebsmotor von der Pumpe abnehmbar ist und die Wannen herausnehmbar sind, kann das Gerät sehr einfach gereinigt werden.



LCM 25 TP



LCM 25 T  
mit 2 x 8 kg Wanne



# LCM 25 T · 25 TP

Technische Daten

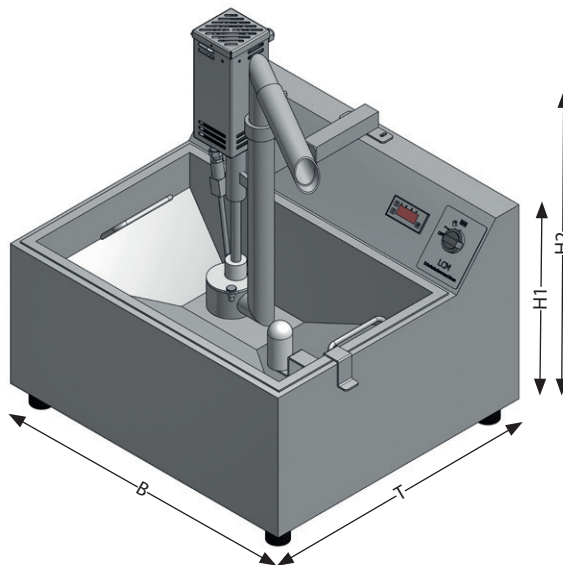
## Erhältliches Zubehör

### LCM 25 T

- alternativ 2 x 8 kg Wannen mit Deckel

### LCM 25 T und TP

- beheiztes Abtropfblech mit Gitter oder Rütteltisch zum seitlich Einhängen
- fahrbares Untergestell aus Edelstahl



LCM 25 TP

	Kapazität [kg]	Breite [cm]	Tiefe [cm]	Höhe [cm]	el. Anschluss [V/W]	Leergewicht [kg]
<b>LCM 25 T</b>	22	60	55	H1 = 42	230/500	15
<b>LCM 25 TP</b>	22	60	55	H2 = 64	230/600	25