



ATC

LCM 180 ATC · LCM 240 ATC/S

Enrobeuse à chocolat

avec tempérage continu, entièrement automatisé – construction compacte

LCM

Schokoladenmaschinen

Grâce à leur construction compacte, ces machines trouvent également leur place dans les petites entreprises.

Avec des largeurs de bande de 18 ou 24 cm, elles conviennent à l'enrobage de pralines et biscuits (un dispositif de trempage faisant également partie de l'équipement).

La machine ainsi que la grille d'enrobage se nettoient facilement.

Le remplissage des moules peut être effectué directement sur la machine.

Tout changement de chocolat s'effectue très simplement.

Il est possible de rajouter du chocolat liquide au cours du procédé.



comme enrobeuse



comme mouleuse



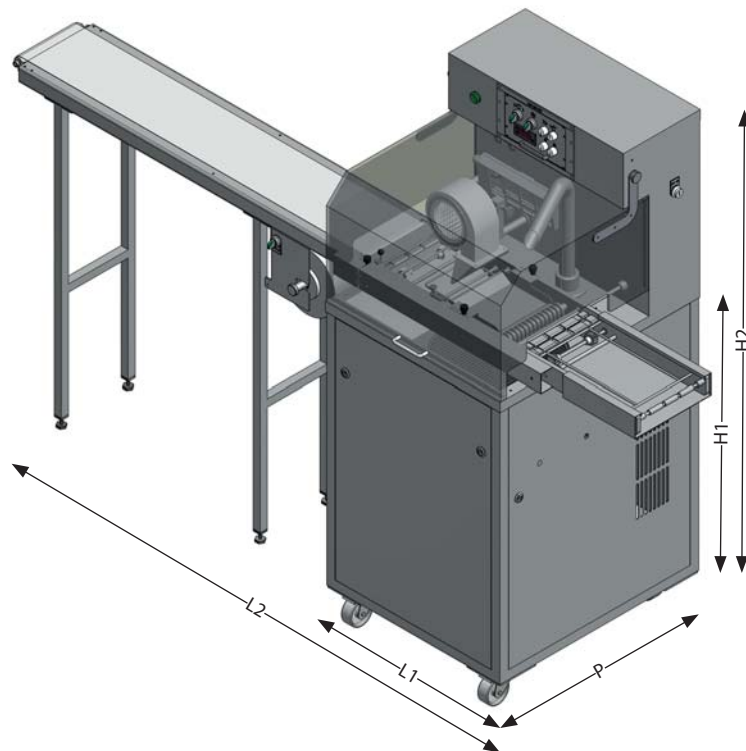
LCM 180 ATC · LCM 240 ATC/S

Caractéristiques techniques

LCM
Schokoladenmaschinen

Accessoires disponibles

- Tube de coulée coudé avec régulation mécanique du débit
- Insert pour réduire le volume dans la cuve
- Plaque d'égouttage chauffante avec grille ou table vibrante à suspendre latéralement
- Table vibrante chauffante et non chauffante à poser directement sur la surface de travail de la machine
- Sorties papier en différentes longueurs : 1,2 m, 1,6 m ou 2,0 m
- Plaque pour la décoration à la sortie papier
- Bandes grillagées pour truffes, tables à truffes



	Capacité [kg]	Largeur L1/L2 [cm]	Profondeur [cm]	Hauteur H1/H2 [cm]	Branchement élect.	Poids à vide [kg]
LCM 180 ATC	40	67/222	78	103/151	400 V/3,0 kW	210
LCM 240 ATC/S	40	67/222	78	103/151	400 V/3,0 kW	210