



# T

## LCM 8 T · 25 T · 25 TP

Tempéreuses manuelles

# LCM

Schokoladenmaschinen

Les tempéreuses manuelles sont idéales pour le moulage de corps creux et moules de tous types ou pour l'enrobage et le trempage de divers produits tels que les pralines et les biscuits.

Elles maintiennent la couverture tempérée dans l'appareil à la température de travail durant toute la journée

Le modèle 8 T d'une capacité de 8 kg est notre tempéreuse la plus petite.

Les modèles LCM 25 T et LCM 25 TP permettent de maintenir respectivement 25 kg de chocolat à température. Le modèle LCM 25 TP est également équipé d'une pompe. L'appareil est très facile à nettoyer car le moteur d'entraînement s'enlève de la pompe et les cuves sont amovibles.

LCM 8 T  
avec 2 cuves de 4 kg



LCM 25 T  
avec 2 cuves de 8 kg



LCM 25 TP





## LCM 8 T · 25 T · 25 TP

Caractéristiques techniques

**LCM**  
Schokoladenmaschinen

### Accessoires disponibles

#### LCM 8 T

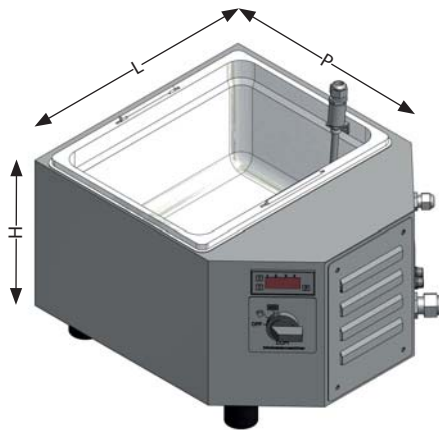
- ou 2 cuves de 4 kg avec couvercle

#### LCM 25 T

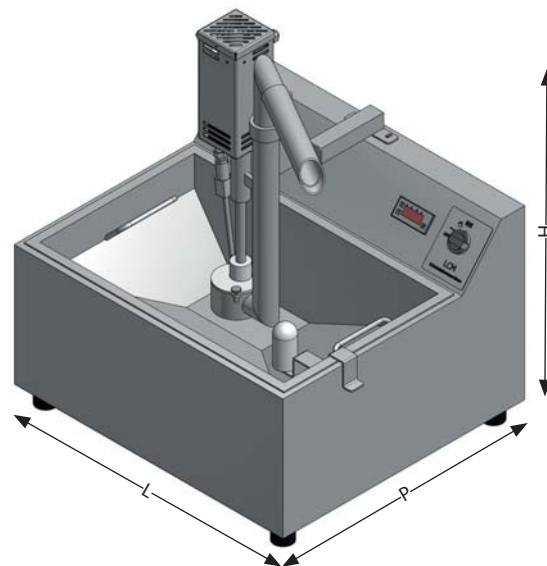
- ou 2 cuves de 8 kg avec couvercle

#### LCM 25 T and TP

- Plaque d'égouttage chauffante avec grille ou table vibrante à suspendre latéralement
- Châssis en acier inoxydable sur roulettes



LCM 8 T



LCM 25 TP

	Capacité [kg]	Largeur [cm]	Profondeur [cm]	Hauteur [cm]	Branchement élect.	Poids à vide [kg]
<b>LCM 8 T</b>	8	34	40	26	230 V/250 W	12
<b>LCM 25 T</b>	22	60	55	42	230 V/500 W	15
<b>LCM 25 TP</b>	22	60	55	64	230 V/600 W	25