

# Mastermover



- Einfacher Transport des mobilen Massewagens
- Sichere Verbindung mit hydraulischer Verriegelung
- Beschleunigt und bremst auf Knopfdruck
- Programmierbare Maximal-Geschwindigkeit
- Programmierbare Start- und Bremsrampen
- Not-Stop-Taste
- Stützräder
- Warnhupe
- Inklusive Ladegerät und Akku

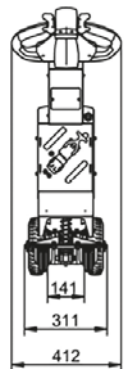
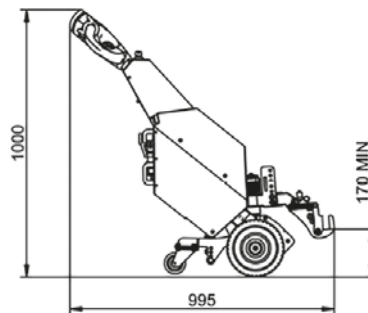
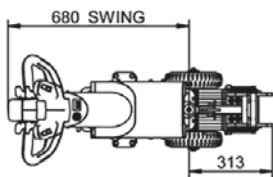
### Optionen:

- Ersatz-Akku
- Warnlampe
- LED-Scheinwerfer

- Easy handling of the mobile mass container
- Safe connection with hydraulic coupling
- Acceleration and deceleration button
- Programmable maximum speed
- Programmable start and stop ramps
- Emergency Stop
- Supporting wheels
- Alarm horn
- Including charging station and rechargeable battery

### Options:

- Spare rechargeable battery
- Warning light
- LED headlight



Typ Type	Antrieb Drive	Zugkraft Traction	Geschwindigkeit Speed	Gewicht ohne Batterie Weight without battery
SM 100	2 x 0,22 kW	1.200 kg	0,1 – 5,0 km/h	97 kg

05/2017



Heinrich-Horten-Straße 8  
D-47906 Kempen  
Tel.: +49 (0) 2152/8932-0  
Fax: +49 (0) 2152/8932-12  
www.rinsch-gmbh.de  
info@rinsch-gmbh.de