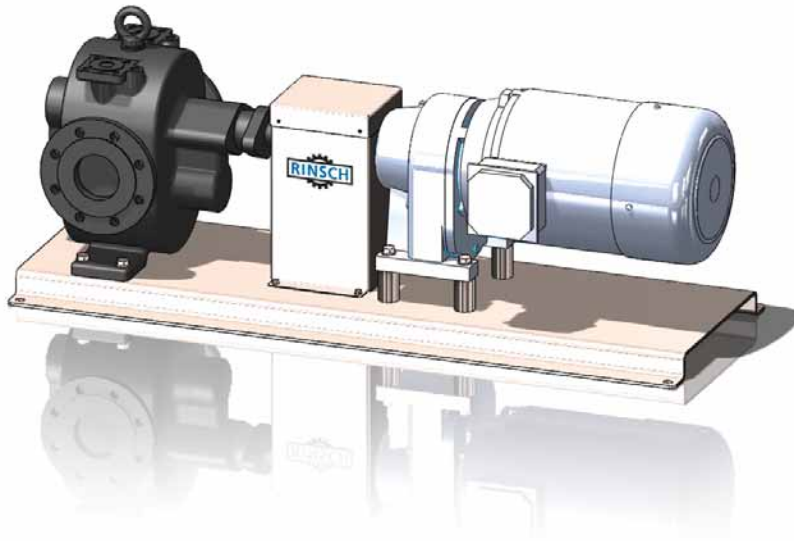


Schokomassenpumpe Chocolate Mass Pump



- Zahnradpumpe
- Zahnräder aus Stahl
- Beheizbarer Pumpenkopf
- Graugussgehäuse
- Wellendichtung: Thermoflon

- Gearwheel pump
- Gearwheels off steel
- Heatable pump head
- Cast iron body
- Shaft seal: Thermoflon

Optionen:

- Zahnräder aus Edelstahl
- Edelstahlausführung

Options:

- Stainless steel gearwheels
- Stainless steel

Typ Type	Leistung Capacity	Antrieb Drive	Anschluss Connection	Heizung Heating
SP 0,25	250 kg/h	0,75 kW	G 1 ¼"	G ½"
SP 0,5	500 kg/h	0,75 kW	G 1 ¼"	G ½"
SP 1	1.000 kg/h	1,10 kW	G 1 ¼"	DN 15 / G ¾"
SP 2	2.000 kg/h	2,20 kW	DN 40	DN 15
SP 3	3.000 kg/h	3,00 kW	DN 50 / G 2"	DN 25
SP 4	4.000 kg/h	3,00 kW	DN 50 / G 2"	DN 25
SP 5	5.000 kg/h	5,50 kW	DN 80	DN 20
SP 6	6.000 kg/h	5,50 kW	DN 80	DN 20
SP 8	8.000 kg/h	5,50 kW	DN 125	DN 25
SP 10	10.000 kg/h	7,50 kW	DN 125	DN 25

05/2017



Heinrich-Horten-Straße 8
D-47906 Kempen
Tel.: +49 (0) 2152/8932-0
Fax: +49 (0) 2152/8932-12
www.rinsch-gmbh.de
info@rinsch-gmbh.de